



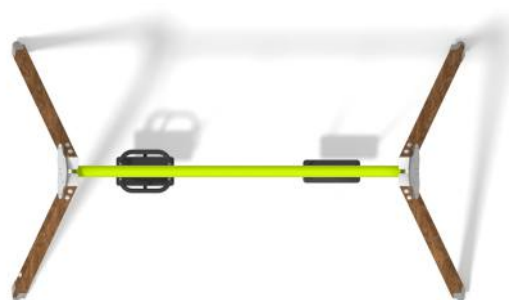
SOCIALIZING



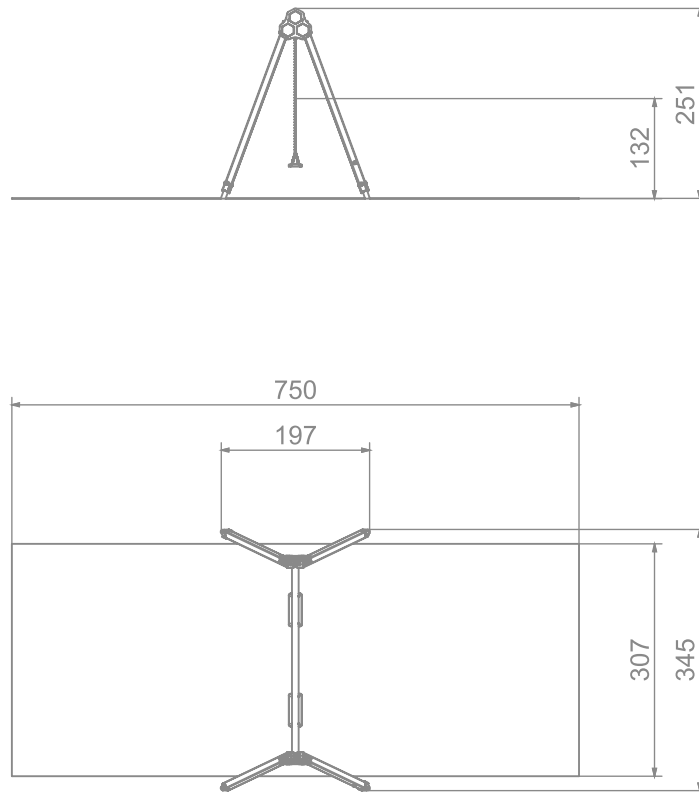
SWINGING

INFORMACJE O PRODUKCIE

Wymiary	197 x 345 cm
Strefa bezpieczeństwa	750 x 307 cm
Powierzchnia strefy bezpieczeństwa	24 m ²
Wysokość całkowita	251 cm
Wysokość swobodnego upadku	132 cm
Ilość użytkowników	2
Produkt zgodny z PN-EN 1176-1:2017-12	TAK
Dostępność części zapasowych	TAK
Przedział wiekowy	1-12
Zgodnie z normą PN-EN 1176-1:2017-12 produkt wymaga zastosowania nawierzchni amortyzującej odpowiedniej dla jego wysokości swobodnego upadku.	



8003



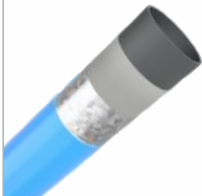
SCALE 1:50

MATERIALS:

SOFT CONIFER WOOD
90 X 90 MM, CORELESS,
GLUED IN LAYERS WITH
POLYURETHANE GLUES,
TOTALLY RESISTANT TO
WATER



STEEL CONSTRUCTION:
Ø114 PIPES, POWDER
GALVANIZED AND COVERED
IN POWDER COATING PAINT



THE SEATS ARE MADE WITH
AN ALUMINUM
CONSTRUCTION COVERED
WITH A SOFT EPDM RUBBER,
HANGED ON 6MM
STAINLESS STEEL CHAINS



SAFETY SEAT MADE OF
ALUMINUM AND
STAINLESS STEEL COVERED
WITH SOFT
POLYURETHANE

